

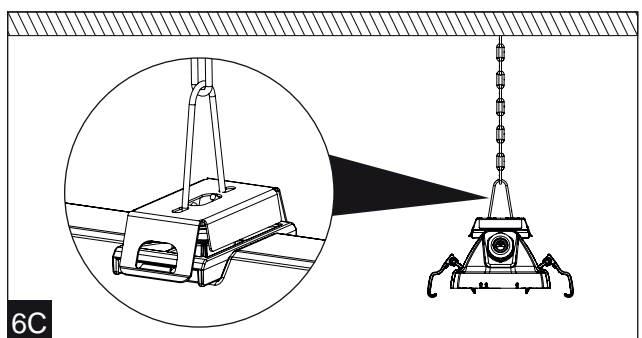
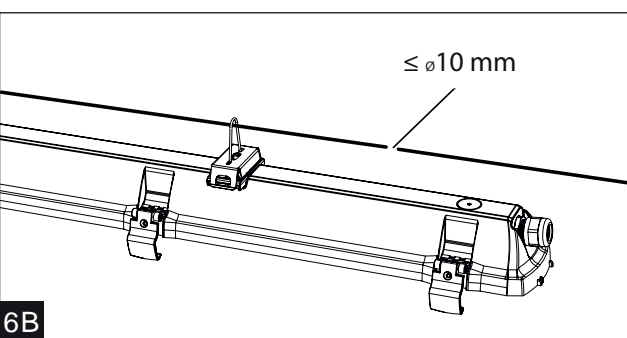
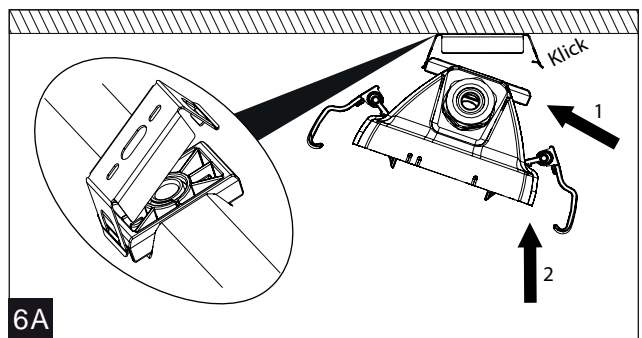
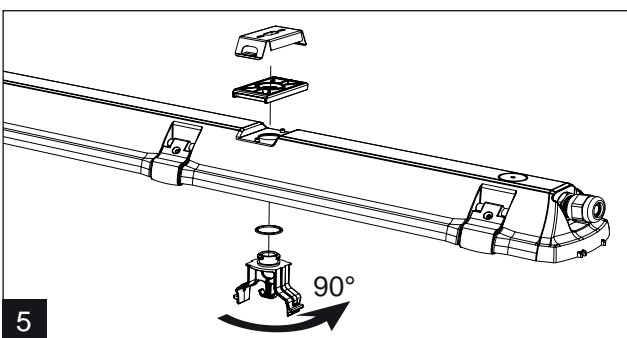
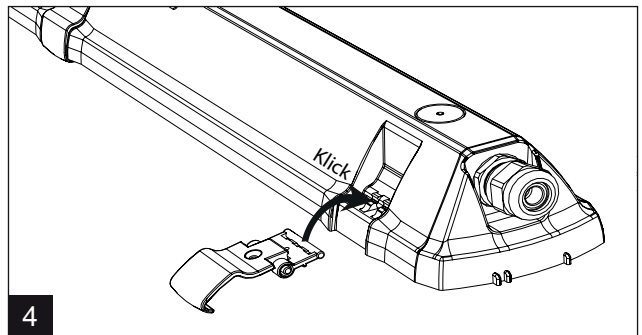
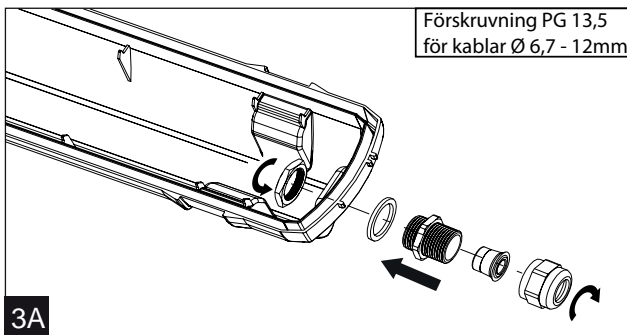
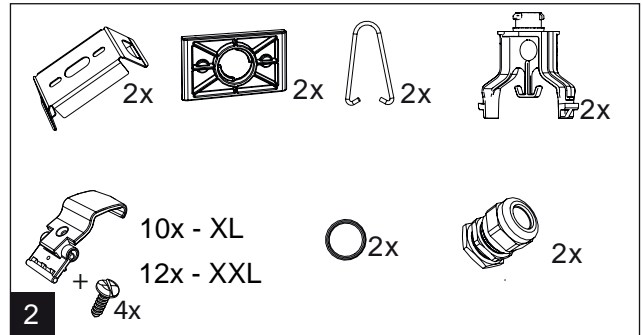
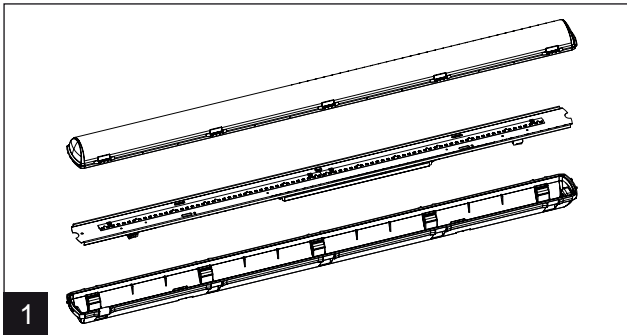
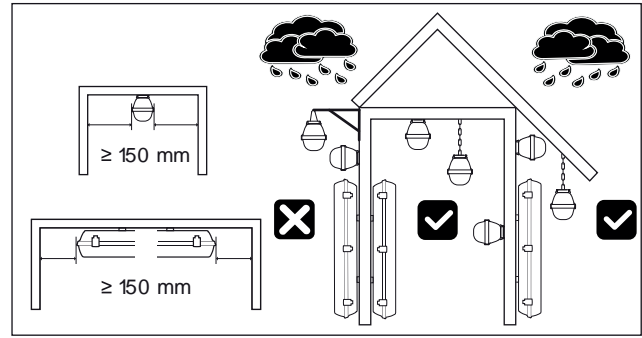
Custa65 LED NÖD

IP65

230V
50Hz



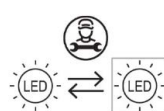
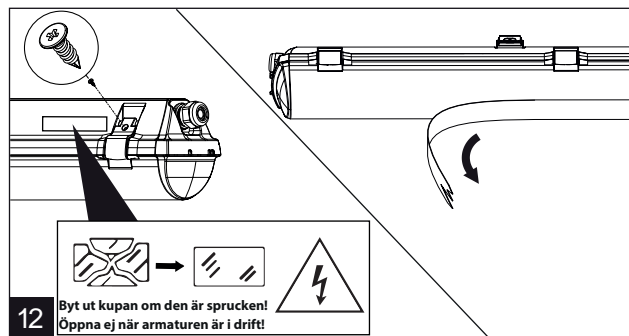
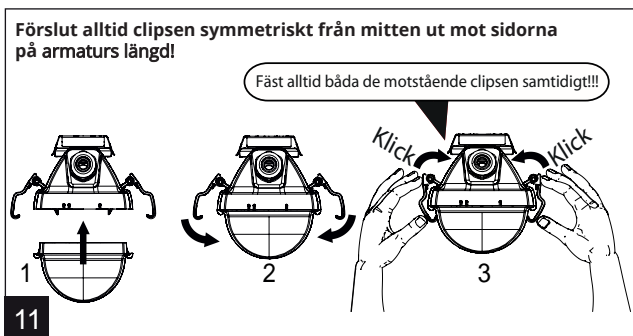
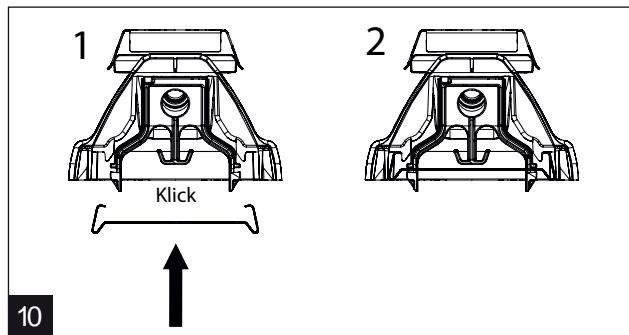
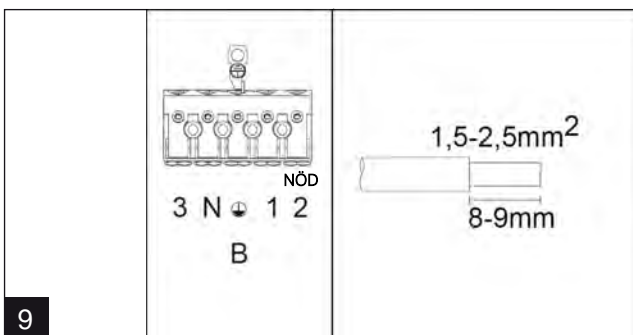
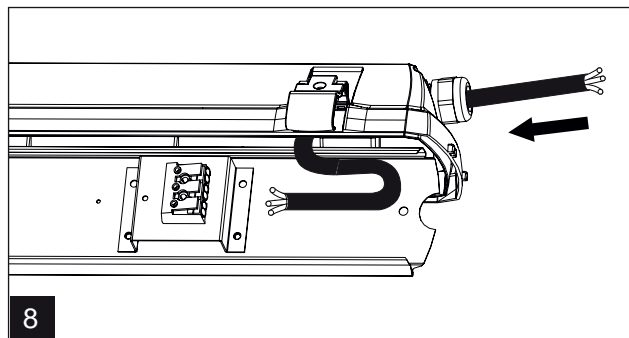
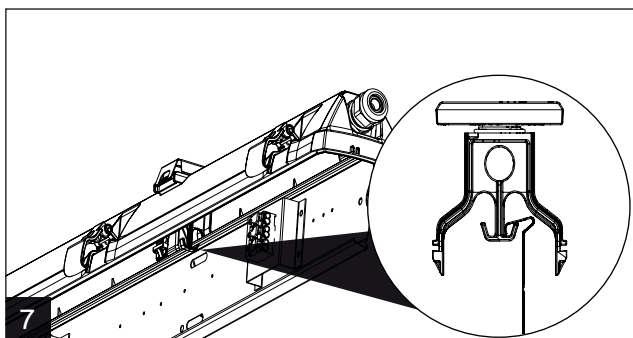
CUSTA LED	A (mm)	D (mm)
XL	1272	700
XXL	1572	940



Custa65 LED NÖD

IP65

230V
50Hz



LED insats och drivdon i denna armatur skall endast ersättas av tillverkaren, dess serviceagent eller liknande kvalificerad person!

Installation får endast utföras av auktoriserad person och enligt monteringsanvisningarna. All annan form av installation betraktas som olämplig. Sörj för att monteringsytan är plan för god installation och belysnings- prestanda. Se alltid till att armaturen är urkopplad från elnätet före installationen. Använd inte armaturen om den är skadad eller om dess strömkabel är skadad. Endast fuktig mikrofiberduk får användas vid rengöring. Vi förbehåller oss rätten att göra tekniska förändringar utan förvarning. Armaturen eller delar av den måste återvinnas korrekt.

Belysningsarmatur med nödmodul

Tekniska data - nödmodul	
Typ av nödljusaggregat	BM - A
Driftspänning	220-240V / 50-60Hz
Uteffekt	1W
Omgivningstemp. ta.	0°C till +55°C
Batteri	Ni-Cd, 3.6V, 1.5, 3Ah
Laddtid	24h
Kopplingsledning	0,5 till 1,5mm ²

Karakteristiska funktioner - nödmodul

Automatisk överkoppling mellan nät och batteridrift

Led Indikering:

Röd fast indikering = fungerar inte

Grön fast indikering = fungerar

Laddningsövervakning

Installation

Vid lagring av armatur skall laddaggregat vara urkopplat från 230v.

Uppladdningstid är 24tim.

Byt batteri om ljusnivå ej är fullgod eller efter 4år.

För säker funktion bör batteri laddas upp 24tim sedan urladdas.

Testa aggregatet en gång/månad. Om det inte är rätt ljusmängd bör aggregat och ledplatta kontrolleras.

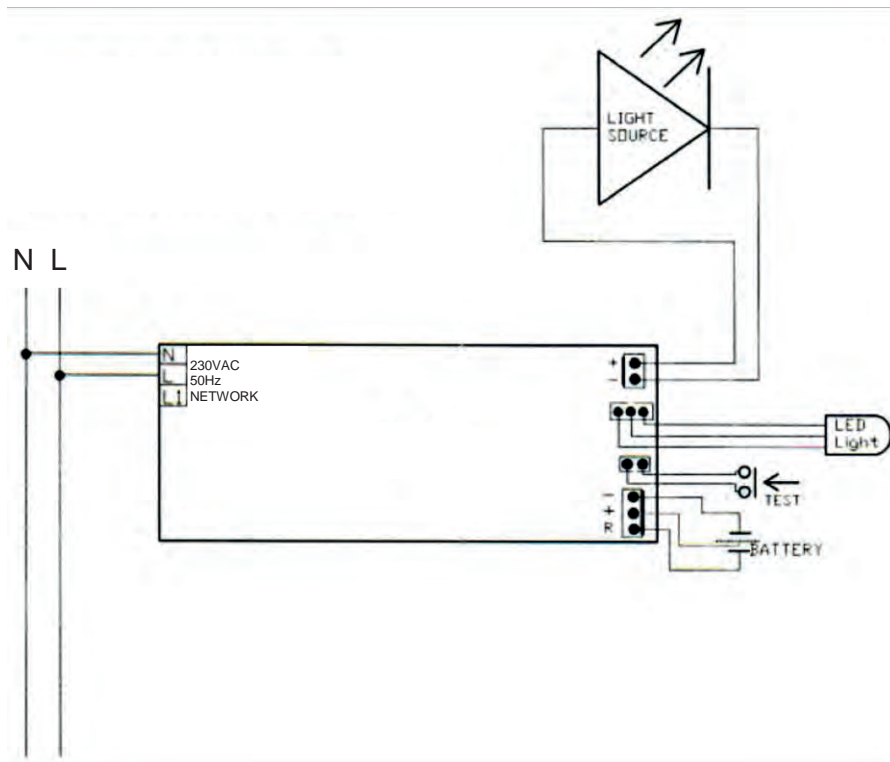
Varning!

Tillverkaren kan inte hållas ansvarig för felaktig installation eller ombyggnad.

Installation för endast göras av behörig installatör enligt gällande regler.

Typ av modul	Ingångseffekt	Driftstid	Lysande ljusflöde i nödläge
BM-A	1W	1h	450lm

Kopplingsschema - nödmodul



Typ:		Datum för installation:				Installationsplats:					
Månad	Test	ÅR 1		ÅR 2		ÅR 3		ÅR 4		ÅR 5	
		Datum	Namnteckning	Datum	Namnteckning	Datum	Namnteckning	Datum	Namnteckning	Datum	Namnteckning
1	Funktion										
2	Funktion										
3	Funktion										
4	Funktion										
5	Funktion										
6	Funktion										
7	Funktion										
8	Funktion										
9	Funktion										
10	Funktion										
11	Funktion										
12	Funktion										